

With its three speeds and compact yet robust design, your Kenwood HM220/HM226 will make light work of anything from eggs to cream or fruit cakes to pastry. And unlike some handmixers, its beaters are stainless steel, not chrome-plated, so they won't flake. Quick to assemble, your HM220/HM226 is there the moment you need it. And when you don't, the mixer, beaters and cord clip neatly together to take up the smallest of space in your cupboard. Because at Kenwood we design products around people.

safety

- Never let the cord or plug get wet – you could get an electric shock.
- Keep fingers, hair, clothing and utensils away from moving parts.
- Never let the cord touch hot surfaces or hang down where a child could grab it.
- Never use a damaged handmixer. Get it checked or repaired: see 'service and customer care'.
- Never use an unauthorised attachment.
- Don't let children or infirm people use the handmixer without supervision.
- Only use your handmixer for its intended domestic use.

before plugging in

- Make sure your electricity supply is the same as the one shown on the underside of your handmixer.
- Important** (UK only)
- The wires in the cord are coloured as follows:
 - Blue = Neutral, Brown = Live.
- This handmixer complies with European Economic Community Directive 89/336/EEC.

before using for the first time

- Remove all packaging.
- Wash the beaters: see 'cleaning'.

know your Kenwood handmixer

see illustrations

- Speed switch
- Beater release button
- Beaters
- Grip clip
- Cable tidy

to use your handmixer

- Insert the beaters – turn and push. (To remove them, press the beater release button.)
- Plug in.
- Push the speed switch forward.
- As the mixture thickens, increase the speed.
- For safety reasons, your handmixer won't work without the beaters.

cleaning

- Always switch off, unplug and remove the beaters before cleaning.
- Never put the handmixer body in water or let the cord or plug get wet.

beaters

- Wash by hand or in your dishwasher, then dry.
- handmixer body**
- Wipe with a damp cloth, then dry.

storage

- Wrap the cord around the base of the handmixer. Then clip the cord together with the cable tidy.
- Push the grip clip into the beater sockets. Then clip in the beaters.

service and customer care

- If the cord is damaged it must, for safety reasons, be replaced by KENWOOD or an authorised KENWOOD repairer.

UK

- If you need help with:
- using your handmixer or
- servicing or repairs (in or out of guarantee)
- call Kenwood on 01705 392333 and ask for Customer Care. Have your model number ready - it's on the underside of your handmixer. Alternatively, contact your authorised Kenwood repairer: look in YELLOW PAGES under 'Electrical appliance repairs'.

Eire

- See our advertisement in Golden Pages.

Other countries

- Contact the shop where you bought your handmixer.

guarantee (UK only)

- If your handmixer goes wrong within one year from the date you bought it, we will repair or replace it free of charge provided:
- you have not misused, neglected or damaged it;
- it has not been modified (unless by Kenwood);
- it is not second-hand;
- it has not been used commercially;
- you have not fitted a plug incorrectly; and
- you supply your receipt to show when you bought it.**

This guarantee does not affect your statutory rights.

very rich fruit cake

175g/6 oz plain flour
½ x 2.5ml/pinch nutmeg
1½ x 2.5ml/¼ tsp mixed spice
50g/2oz blanched and chopped almonds
40g/1½ oz ground almonds
150g/5oz soft brown sugar
1 x 15 ml/1 tbsp black treacle
Grated rind of 1 lemon
1½ x 15ml/1½ tbsp brandy
225g/8oz currants
150g/5oz sultanas
75g/3oz raisins
50g/2oz mixed peel
50g/2oz cherries halved
125g/4 oz block margarine cut into 2 cm/¾ cubes
3 eggs lightly beaten

Line a deep 18cm 7" round or 15cm 6" square tin with a double layer of greased

greaseproof paper.

Place all the ingredients into a large mixing bowl and mix on speed 1 for 10 seconds then increase to speed 3 and continue mixing for a further minute or until the ingredients are thoroughly combined. Transfer the mixture to the tin and level the surface. Tie two strips of brown paper around the tin and stand it on another two sheets of brown paper. Bake in a pre-heated oven at 140°C/275°F/Gas Mark 1. Check, and if necessary, test at intervals after the first 3½ hours to see if cooked. When cooked a "skewer" inserted into the centre of the cake should come out clean.

Allow to cool in the tin for 15 minutes then turn out and carefully remove paper.

CZ

Kompaktní a zároveň robustní třírychlostní ruční šlehač Kenwood HM220/HM226 Vám výrazně ulehčí práci, od zpracování vajec a smetany, až po přípravu biskupského chlebíčku či listkového těsta. Na rozdíl od mnohých elektrických ručních šlehačů jsou šlehačí metly tohoto šlehače vyrobeny z nerezavějící oceli, nikoliv jen pochromovány, to znamená, že nezačnou odprýskávat. Šlehač HM220/HM226 je vždy po ruce, neboť se dá rychle složit a je ihned připraven k použití. Po použití šlehač, metly a přípojná šňůra do sebe perfektně zapadnou: taktó složený šlehač zabere při uložení do skříňky minimum místa. To je výsledkem trvalého úsilí firmy Kenwood o nejednodušší a zároveň design, který Vám nejlépe poslouží.

bezpečnost

- Objeťte na to, aby spotřebič, šňůra ani zástrčka nebyly nikdy vlhké, zabráníte tak úrazu elektrickým proudem.
- Pozor - prsty, vlasy, oblečení a kuchyňské náčiní nesmí přijít do blízkosti rotujících částí šlehače.
- Přípojná šňůra se nesmí dotýkat horkých povrchů a dávejte pozor, aby nepřepadala přes okraj stolu v místech, kde by za ni mohlo zatáhnout dítě.
- Nepoužívejte poškozený ruční šlehač. Nechte ho opravit: viz část "servis a služby zákazníkům".
- Nepoužívejte přídavná zařízení nedoporučená výrobcem.
- Ruční šlehač nesmí bez dozoru obsluhovat děti nebo nemocné či jinak oslabené osoby.
- Tento ruční šlehač je určen pouze k použití v domácnosti.

před zapojením do proudu

- Přesvědčte se, že napětí v zásuvce odpovídá jmenovitému napětí uvedenému na typovém štítku na spodku spotřebiče.
- Tento spotřebič vyhovuje normě Evropského společenství 89/336/EEC.

před prvním použitím

- Spotřebič fálně vybalte.
- Šlehačí metly umyjte: viz část "čistění".

popis ručního šlehače Kenwood (viz vyobrazení)

- Posuvný spínač volby rychlosti
- Tlačítko uvolňující šlehačí metly
- Šlehačí metly
- Svorka na šňůru
- Sponka na šňůru

postup použití ručního šlehače

- Zasuňte šlehačí metly - otáčejte a tlačte je dovnitř. (Vysunete je tak, že stisknete tlačítko uvolňující metly.)
- Šlehač zapněte do zásuvky.
- Spínač volby rychlosti posuňte dopředu.
- Postupně, jak směs tuhne, zvyšujte rychlost.
- Šlehač bez namontovaných šlehačích metel nebude z bezpečnostních důvodů fungovat.

čistění

- Spotřebič před čistěním nejdříve vypněte a vytáhněte zástrčku ze zásuvky a šlehačí metly ze šlehače.
- Těleso šlehače nikdy neponořujte do vody a dávejte pozor, aby se nenavlhčila přípojná šňůra nebo zástrčka.

šlehačí metly

- Umyjte je v ruce nebo v myčce na nádobí a vysušte.
- těleso šlehače
- Otřete navlhčeným hadříkem a vysušte.

uložení (viz vyobrazení)

- Přípojnou šňůru namolejte na patku šlehače. Namotanou šňůru pak sponkou zajistěte.
- Zasuňte svorku na metly do zásuvek metel v šlehači, a pak do ní upevněte šlehačí metly.

- servis a služby zákazníkům**
- V případě poškození šňůry můžete její výměnu - z bezpečnostních důvodů - provést pouze firma KENWOOD nebo firmou KENWOOD autorizovaná opravna.

Pokud potřebujete pomoc :

- použitím ručního šlehače, nebo
- servisem a opravami (v záruce nebo po záruce).
- obratte se na firmu, u níž jste šlehač zakoupili.

DK

Kenwood HM220/HM226 håndmixer har 3 hastigheder og et kompakt og dog robust design. Den gør det let at piske alt fra æg til flødeskum eller at lave kagedeje af enhver slags. Endvidere er piskerisene fremstillet af rustfrit stål og ikke af forkromet stål som andre håndmixere. Derfor skaller de ikke af.

HM220/HM226 håndmixeren er let at samle, så den hurtigt er klar til brug. Når den ikke skal anvendes, sættes mixer, piskeris og ledning let sammen, så de optager mindst mulig plads i skabet. Når Kenwood designer produkter, tænker de altid først og fremmest på forbrugerne.

sikkerhed

- Lad aldrig ledning eller stik blive våde - risiko for elektriske stød.
- Hold fingre, hår, tøj og redskaber væk fra bevægelige dele.
- Lad aldrig ledningen komme i berøring med varme flader eller hænge ned, hvor et barn kan gribe fat i den.
- Anvend aldrig en beskadiget håndmixer. Få den kontrolleret eller repareret: se 'service og kundeservice'.
- Brug kun det medfølgende tilbehør.
- Lad ikke børn og svagelige personer anvende håndmixeren uden opsyn.
- Anvend kun håndmixeren til det beregnede formål.

inden stikket sættes i stikkontakten

- Sørg for, at el-forsyningsen spænding er den samme som den, der er vist på bunden af håndmixeren.
- Denne håndmixer opfylder bestemmelseerne for radiostøjdæmpning i EU-direktiv 89/336/EF.

før første anvendelse

- Fjern alt indpakningsmateriale.
- Vask piskerisene: se 'rengøring'.

kend din håndmixer: se illustrationerne

- Hastighedskontakt
- Udløserknop for piskeris
- Piskeris
- Piskerisholder

SE

sådan anvender du håndmixeren

- Sæt piskerisene i - drej og tryk ind. (De fjernes ved at trykke på udløserknappen for piskerisene).
- Sæt stikket i stikkontakten.
- Skub hastighedskontakten fremad.

rengøring

- Sluk altid for strømmen, tag stikket ud af stikkontakten og fjern piskerisene før rengøring.
- Nedsænk aldrig håndmixerhuset i vand eller andre væsker, og lad aldrig ledning og stik blive våde.

piskeris

- Vask i hånden eller i opvaskemaskine og tør efter med et viskestykke.
- håndmixerhus**
- Vask ydersiden med en fugtig klud og tør efter med et viskestykke.

opbevaring (se illustrationen)

- Ledningen vikles omkring håndmixerens underdel. Fastgør så ledningen med ledningsklemmen.
- Tryk piskerisholderen ind i piskerisåbningerne. Sæt så piskerisene fast i holderen.

service og kundeservice

- Hvis ledningen bliver beskadiget, skal den af sikkerhedsgrunde udskedes af KENWOOD eller en autoriseret KENWOOD forhandler.

Hvis man har brug for hjælp med:

- brug af håndmixeren
- service eller reparationer (inden for eller uden for garantiperioden),
- skal man kontakte den forretning, hvor håndmixeren er købt.

NL

Met drie verschillende snelheden en een compacte maar robuuste vormgeving zorgt uw Kenwood HM220/HM226 dat vele gerechten - van eieren tot room en van vruchtengebak tot taart – in een handomdraai bereid kunnen worden. In tegenstelling tot sommige handmixers zijn de klappers van roestvrij staal en niet verchroomd, zodat ze niet gaan schifferen. Uw HM220/HM226 is snel in elkaar te zetten en is daarom praktisch gebruiksklaar op het moment dat u hem nodig heeft. En als u hem niet meer nodig heeft, kunnen de mixer, de klappers en het snoer handig samen worden geklapt, zodat ze zo min mogelijk kastruimte in beslag nemen. Bij Kenwood ontwerpen we namelijk producten met het oog op de toekomstige gebruikers.

veiligheid

- Zorg dat het snoer of de stekker nooit nat worden - u zou dan een elektrische schok kunnen krijgen.
- Houd uw vingers, haren, kleding en keukengerai uit de buurt van bewegende onderdelen.
- Laat het snoer nooit op hete oppervlakken rusten of naar beneden hangen zodat een kind het kan vastpakken.
- Gebruik de handmixer nooit als hij beschadigd is. Laat hem dan nakijken of repareren, zie 'klantenservic'.
- Gebruik nooit hulpstukken die niet voor het apparaat bestemd zijn.
- Laat kinderen of zieke personen de handmixer nooit zonder toezicht gebruiken.
- Gebruik uw handmixer uitsluitend voor huishoudelijke doeleinden.

voordat u de stekker in het stopcontact steekt

- Zorg ervoor dat de stroomvoorziening overeenkomt met de gegevens op de onderzijde van uw handmixer.
- Deze handmixer voldoet aan EG-richtlijn 89/336/EEC.

voordat u de handmixer de eerste maal gebruikt

- Verwijder de gehele verpakking.
- Was de klappers; zie 'reïniging'.

ken uw Kenwood handmixer zie afbeeldingen

- snelheidschakelaar
- ontgrendelingsknop klappers
- klappers
- klemmelement
- snoerclip

het gebruik van uw handmixer

- Bevestig de klappers met een druk- en draaibeweging (om ze weer te verwijderen, moet u de ontgrendelingsknop indrukken).
- Steek de stekker in het stopcontact.
- Duw de snelheidschakelaar naar voren.
- Naarmate het mengsel dikker wordt, moet u de snelheid opvoeren.
- Om veiligheidsredenen werkt uw mixer niet als de klappers niet zijn bevestigd.

reïniging

- Schakel de mixer altijd uit, haal de stekker uit het stopcontact en verwijder de klappers voor het reinigen.
- Dompel de mixer zelf nooit onder in water, en laat het snoer en de stekker ook nooit nat worden.

klappers

- Was deze met de hand of in uw afwasmachine; droog ze vervolgens af.
- handmixer**
- Veeg deze af met een vochtige doek; droog hem vervolgens af.

bewaren zie afbeelding

- Wikkel het snoer om de basis van de handmixer. Klem het snoer vervolgens samen met de daarvoor bestemde clip.
- Duw het klemmelement in de houders voor de klappers. Klem hier vervolgens de klappers in.

klantenservice

- Als het snoer beschadigd is, moet het om veiligheidsredenen door KENWOOD of door een erkende KENWOOD-reparateur vervangen worden.

Als u hulp nodig heeft bij:

- het gebruik van uw handmixer of
- onderhoud of reparaties (zowel binnen als buiten de garantie vallend)
- neem dan contact op met de winkel waar u uw handmixer gekocht heeft.

SF

Kenwood HM220/HM226 on pienikokoinen, mutta vaharakenteinen sähkövatkain, jossa on kolme eri vatkausnopeutta. Se tekee niin kananmunien, kerman kuin kakku- ja torttutaikainoidenkin vatkaamisen helpoksi. Vatkaimet on valmistettu kestävästä ruostumattomasta teräksestä. Sähkövatkain on helkessä käytössäsi, sillä se on yksinkertainen koota. Kun et tarvitse vatkainta, se vie vain vähäiä tilaa kaapissasi, sillä vatkaimet ja virtajohto kiinnityvät kätevästi runko-osaan. Kaikki tämä vain siksi, että me Kenwoodilla haluamme antaa käyttöösi mahdollisimman käytännöllisen laitteen.

turvallisuus

- Sähköiskuvaaran takia älä koskaan kastele virtajohtoa tai pistoketta.
- Älä työnnä sormia, hiuksia, vaatteita tai työvälineitä vatkaimen liikkuviin osiin.
- Älä koskaan anna virtajohtoa koskettaa

kuumia pintoja tai roikkua vapaana, sillä lapsi saattaa tarttua siihen.

- Älä koskaan käytä vioittunutta vatkainta. Vie se tarkastettavaksi tai korjattavaksi: katso ohjeet kohdasta "huolto ja käyttökysymykset".
- Älä koskaan käytä sellaista lisälaitetta, jota ei ole hankittu valtuutetulta Kenwood-kauppiaalta.
- Älä anna lapsien tai taitamattomien henkilöiden käyttää sähkövatkainta ilman valvontaa.
- Käytä sähkövatkainta ainoastaan kottalaiskäytössä.

ennen liittämistä verkkovirtaan

- Varmista, että laitteen pohjassa esitetty jännite vastaa käytettävän verkkovirran jännitettä.
- Sähkövatkain täyttää Euroopan talousyhteisön direktiivin 89/336/EEC vaatimukset.
- ennen ensimmäistä käyttökertaa**
- Poista kaikki pakkausmateriaali.
- Pese vatkaimet: katso ohjeet kohdasta "puhdistus".

tutustu Kenwood sähkövatkaimeen

katso kuvat

- Nopeuden säätökytkin
- Vatkaimein irrotuspainike
- Vatkaimet
- Vatkaimein säilytyspidike
- Virtajohton säilytyspidike

sähkövatkaimeen käyttö

- Aseta vatkaimet runko-osan istukoihin niin, että kierrää ja työnnet vatkaime. (Paina vatkaimein irrotuspainiketta vatkaimein irrotusseläksi.)
- Kytke pistoke pistorasiaan.
- Työnnä nopeuskytkintä eteenpäin.
- Seoksen saouessa lisää nopeutta.
- Turvallisuuksista johtuen sähkövatkain ei käynnisty ilman vatkaimea.

puhdistus

- Ennen puhdistusta katkaise aina virta, irrota pistoke pistorasiasta ja poista vatkaimet.
- Älä koskaan upota sähkövatkaimein runko-osaa veteen tai anna virtajohton tai pistokkeen kastua.

vatkaimet

- Pese vatkaimet käsin tai astianpesukoneessa ja kuivaa ne sitten.
- sähkövatkaimein runko-osa**
- Pyyhi kostealla pyyhkeellä ja kuivaa sitten.

säilytys

- Kierrä virtajohto runko-osan pohjan ympärille. Kiinnitä se sitten virtajohton säilytyspidikkeellä.
- Työnnä vatkaimein säilytyspidike vatkaimein istukoihin. Kiinnitä sitten vatkaimet.

huolto ja käyttökysymykset

- Mikäli laitteeneseen tulee vikaa tai virtajohto on vioittunut, ottakaa yhteyttä valtuutettuun huoltoilikeeseen. Yhteystiedot ja takueehdot saa jokn KENWOOD-kauppiaalta tai maahantuojalta.
- Käyttöön liittyvissä kysymyksissä tai epäselvissä tapauksissa ottakaa yhteys maahantuojaan.

Pakkauxsen ja laitteen hävittämisestä antavat ohjeita ympäristöviranomaiset. Oikeus niihin laitemuutoksiin, jotka tämän käyttöohjeen laatimisen jälkeen on tehty, pidättään.

F

Avec le Kenwood HM220/HM226, modèle compact mais robuste et doté de trois vitesses, ce sera un jeu d'enfant de battre des oeufs, de la crème, de faire des cakes aux fruits et de la pâtisserie. Il se distingue des autres batteurs à main par ses batteurs en acier inoxydable et non en chrome, et, par conséquent, qui ne s'écailleront pas. D'assemblage facile, votre HM220/HM226 est à votre portée dès que vous en avez besoin. Et lorsque vous ne l'utilisez pas, le mixeur, les batteurs et le cordon se fixent soigneusement ensemble pour prendre le moins de place possible dans votre placard. Car à Kenwood nos produits sont conçus pour répondre à vos besoins.

sécurité

- N'immergez jamais le cordon ou la prise dans de l'eau, vous pourriez vous électrocuter.
- Tenez vos doigts, vos cheveux, vos vêtements et vos ustensiles loin des éléments en action.
- Ne laissez jamais le cordon au contact de surfaces chaudes ou prendre à proximité d'un enfant qui pourrait s'en emparer.
- N'utilisez jamais un appareil endommagé. Faites-le vérifier ou réparer: reportez-vous à la rubrique 'service après-vente'.
- N'utilisez jamais un accessoire non agréé.
- Ne laissez pas les enfants ou les personnes infirmes utiliser le mixeur sans surveillance.
- Votre batteur à main est uniquement destiné à un usage domestique.

avant de brancher l'appareil, assurez-vous que

- le courant électrique que vous utilisez est le même que celui indiqué sous votre appareil.
- cet appareil est conforme à la directive 89/336 de la C.E.

avant d'utiliser votre appareil pour la première fois

- Retirez tous les emballages.
- Lavez les batteurs: voir la notice sur le nettoyage.

faites connaissance avec votre batteur à main (voir les illustrations)

- contrôle de vitesse
- bouton de déblocage des batteurs
- batteurs
- clip des batteurs
- clip du cordon

utilisation de votre batteur à main

- Introduisez les batteurs – tournez et poussez (pour les retirer, appuyez sur le bouton de déblocage des batteurs.).
- Branchez l'appareil.
- Tournez le bouton de contrôle de vitesse.
- Augmentez la vitesse à mesure que le mélange épaissit.
- Pour des raisons de sécurité votre batteur à main ne fonctionnera pas sans les batteurs.

nettoyage

- Eteignez, débranchez et retirez toujours les batteurs avant de nettoyer.
- N'immergez jamais le corps du batteur à main dans de l'eau et ne mouillez jamais le cordon ou la prise.

les batteurs

- Lavez à la main ou dans votre lave-vaisselle, puis séchez.
- le corps du batteur à main**
- Essuyez avec un chiffon humide, puis séchez.

rangement (voir les illustrations)

- Enroulez le cordon autour de la base du batteur à main. Puis fixez-le dans le clip du cordon.
- Enfoncez le clip des batteurs dans les douilles des batteurs. Puis fixez les batteurs.

service après-vente

- Si le cordon est endommagé, il doit être

remplacé pour des raisons de sécurité par Kenwood ou par un réparateur agréé de Kenwood.

Si vous avez besoin d'assistance pour:

- utiliser votre batteur à main
- entretenir ou faire réparer votre batteur à main (avec ou sans garantie)
- contactez le magasin où vous avez acheté votre batteur à main.

D

Ihr Kenwood Handmixer HM 220/HM 226 verarbeitbet mit seinen drei Geschwindigkeiten und dem kompakten, robusten Design problemlos alles: von Eiern über Sahne bis hin zu Rührkuchen und Kleingebäck. Die Quirle aus rostfreiem Edelstahl. Der Handmixer HM 220/ HM 226 ist sofort einsatzbereit, wann auch immer Sie ihn benötigen. Wenn Sie ihn nicht benutzen, lassen sich das Rührgerät, die Quirle und das Netzkabel so kompakt zusammenstecken, daß das Gerät kaum Platz in Ihrem Schrank beansprucht.

إن الخلاط اليدوي كينوود طران إتش إم ٢٢٦ - ٢٠٠، بسرعاته الثلاث وتصميمه المدمج والقي في نفس الوقت، يجعل عملية خلط أي شيء سواء كان بيضا أو كريمية أو الكعك بالفانوية والمعجنات عملية سهلة للغاية. وعلى خلاف بعض الخلاطات اليدوية الأخرى فإن مخفقاته مصنوعة من الفولاذ الذي لا يصدأ، وليست مطلية بالكروم، ولذلك فلن تتقشر.

وبفضل سرعة تجميعه معا، يصبح الخلاط اليدوي إتش إم ٢٢٦ ٢٠٠ جاهزا للاستعمال حالما تحتاج إليه. وعندما لا تحتاج إليه فإن الخلاط والمخفقات وسلك الكهريا، يشكون معا على نحو مرتب كي يستحوذ الخلاط على أصغر فئسة داخل الخزانة. هذا لأننا في كينوود نقوم بتصميم المنتجات مع أخذ احتياجات الأشخاص بالاعتبار.

احتياطات الأمان

- لا تدع سلك الكهرباء، أو القابس يتبلان - فقد تصيبك صدمة كهربائية.
- احتفظ بالأصابع والشعر والملابس والأدوات بعيدة عن الأجزاء المتحركة.
- لا تدع سلك الكهرباء، يلمس الأسطح الساخنة أو يتدلى بحيث يستطيع الأطفال سحبه.
- لا تستعمل أبدا خلاطا يدويا مصابا بثلث. اطلب الكشف عليه أو تصليحه : انظر تحت "الخدمة والعناية بالزيان".
- لا تستعمل أبدا ملحقات غير تلك المصرح بها.
- لا تدع الأطفال أو الأشخاص العاجزين استعمال الخلاط اليدوي بدون اشراف.
- استخدم الخلاط اليدوي فقط في الاستعمالات المنزلية المصنوع من أجلها.

قبل التوصيل بماخذ امداد القدرة

- تأكد من أن امداد الكهرباء، في منزلك مطابق لذلك المبين في اسفل الخلاط اليدوي.
- هذا الخلاط اليدوي مطابق لتوصيات السوق الأوروبية المشتركة ٢٢٦ / ٨٤.

قبل استعمال الخلاط لأول مرة

- اغز جميع الملحقات
- اغسل الملحقات : انظر تحت "التنظيف".

تعرف على الخلاط اليدوي, انظر الاشكال الإيضاحية

- مفتاح السرعات
- زر تسييب المخفقات
- مخفقات
- مشبك الكفحة
- مرتب سلك الكهرباء

لاستعمال الخلاط اليدوي

- ركب المخفقات - ادركها ثم ادفعها. (لترعها، اضغط على زر تسييب المخفقات)
- اوصل سلك الكهرباء، بماخذ امداد القدرة.
- ادفع مفتاح السرعة الى الامام. كلما اصعب الخليط،سيكأ، زد السرعة.
- في سييل الأمان، لن يعمل الخلاط اليدوي بدون المخفقات.

التنظيف

- اوقف تشغيل الخلاط وافصل القابس وانزع المخفقات دائما قبل القيام بالتنظيف.
- لا تصع أبدا بدن الخلاط اليدوي في الماء، أو تجعل سلك الكهرباء، أو القابس يتبلان.

المخفقات

- اوصلها باليد أو في غسالة الصحون الكهربائية ثم اغفها.
- مدن الخلاط اليدوي**
- اصعب بقطعة قماش مبللة خفيفا ثم جففه.

الخرن، انظر الشكل

- لف سلك الكهرباء، حول قاعدة الخلاط اليدوي ثم اشبك سلك الكهرباء، مع الكبل على نحو مرتب...
- ادفع مشبك التثبيت داخل أوقاب المخفقات. ثم اشبك المخفقات فيه.

الخدمة والعناية بالزيان

- إذا اصيب السلك بضرر فاته، ولأسباب الامان، يجب تبديله بقطعة قماش مبللة خفيفا أو متعدد تصليح معتمد من قبل كينوود.

إذا احتجت الي المساعدة في :

- استعمال التصليح (سواء خلال فترة الضمان أو بعدها)
- اتصل بالمكان الذي اشترتت الخلاط اليدوي منه.

- ασφάλεια**
- Μην αφήνετε ποτέ το καλώδιο τροφοδοσίας ή το φως να βραχούν, διότι μπορεί να πάθετε ηλεκτροπληξία.
- Κρατήστε τα δάχτυλα του χεριού σας, τα μαλλιά, τα ρούχα σας και τα κουταλοαχαρηστήρωνα μακριά από τα κινούμενα μέρη.
- Μην αφήνετε ποτέ το καλώδιο τροφοδοσίας να ακουμπήσει σε ζεστές επιφάνειες ή να κρέμεται σε μέρη που μπορεί να το πιάσει κάποιο παιδί.
- Μη χρησιμοποιείτε ποτέ το μίξερ σας χαλασμένο. Θα πρέπει πρώτα να το ελέγξετε ή να το επισκευάσετε: δείτε σχετικά το κεφάλαιο “εξέρβις και φροντίδα πελατών”.
- Μη χρησιμοποιείτε ποτέ εξαρτήματα που δεν έχουν την έγκριση της εταιρείας.
- Μην αφήνετε παιδιά ή ανήμπορα άτομα να χρησιμοποιούν το μίξερ χωρίς επίβλεψη.
- Χρησιμοποιείτε το μίξερ σας μόνο για οικιακή χρήση, όπως έχει προβλεφθεί από την κατασκευή του.

Kenwood el kumandali karıştırıcının parçaları - resimlere bakınız

- Hız düğmesi
- Çırpıcı çıkarma düğmesi
- Çırpıcılar
- Çırpıcı tutma keneti
- Kordon sarma yuvası

el kumandali karıştırıcının kullanımı

- Çırpıcıları takınız. Takmak için önce çeviriniz ve arkasından itiniz. Çırpıcıları yerinden çıkarmak için çırpıcı çıkarma düğmesini basınız.
- Aygtın fişini prize takınız.
- Hız düğmesini ileriye doğru itiniz.
- Karışım koyulaştıkça hızı arttırınız.
- Güvenlik nedenleri yüzünden bu karıştırıcı çırpıcıları takılı olmadan çalışmaz.

temizlik

- Temizlik yapmadan önce aygıtın fişini prizden çekiniz ve çırpıcıları yerinden çıkarınız.
- Karıştırıcıyı, elektrik kordonunu ya da fişini suya batırmayınız ve ıslak yüzeylere değdirmeyiniz.

çırpıcıların temizlenmesi

- çırpıcıları elle ya da bulaşık makinesinde yıkayınız ve kurulaınız.
- çırpıcının gövdesinin temizlenmesi**
- Nemli bir bezle siliniz ve arkasından kurulaınız.

karıştırıcının saklanması - resimlere bakınız

- Karıştırıcının elektrik kordonunu aygıtın tabanındaki kordon sarma yuvasına sarınız. Arkasından çırpıcı tutma kenetini ve kordon kenetini itiniz.
- Çırpıcı tutma kenetini çırpıcı tutma yuvalarına doğru itiniz ve arkasından keneti kilitleyiniz.

bakım ve müşteri hizmetleri

- Elektrik kordonu hasar görürse, günlük nedenliye KENWOOD ya da yetkili bir KENWOOD onarımcısı tarafından değiştirilmesi ya da onarılmalıdır.
- Aygıtın kullanımını, ek parça siparişi, bakım ve onarımı için aygıtın satış adresinden satıcıya başvurunuz.

GR

Με τις τρεις του ταχύτητες και την συμπαγή αλλά γρήγο το κατασκευή, το Kenwood HM220/HM226 κάνει κάθε δουλειά εύκολη υπόθεση: από το χτύπημα αυγών και κράμας έως το ζύμωμα κέικ φρούτου και την παρασκευή ζύμης ζαχαροπλαστικής. Σε αντίθεση με άλλα μίξερ χωρίς αμι αναθετήρες του είναι κατασκευασμένοι από ανθεκτικό σπλάκ και δεν έχουν υποστεί επικινδυνίωση, έτσι δεν πρόκειται να ξεφλουδίσουν. Το HM220/HM226 είναι πολύ γρήγορο στη συναρμολόγησή του και για το λόγο αυτό είναι πάντα έτοιμο τη στιγμή που το χρειάζεστε. Όταν πάλι δεν το χρειάζεστε, το μίξερ με τους αναθετήρες του και το καλώδιο τροφοδοσίας κομπιουτών μεταξύ τους ώστε να καταλάβουν τον μικρότερο δυνατό χώρο στο ντουλάπι της κουζίνας σας. Κι όλα αυτά γιατί εις την Kenwood σχεδιάζουμε τα προϊόντα μας γύρω από τους ανθρώπους.

- ασφάλεια**
- Μην αφήνετε ποτέ το καλώδιο τροφοδοσίας ή το φως να βραχούν, διότι μπορεί να πάθετε ηλεκτροπληξία.
- Κρατήστε τα δάχτυλα του χεριού σας, τα μαλλιά, τα ρούχα σας και τα κουταλοαχαρηστήρωνα μακριά από τα κινούμενα μέρη.
- Μην αφήνετε ποτέ το καλώδιο τροφοδοσίας να ακουμπήσει σε ζεστές επιφάνειες ή να κρέμεται σε μέρη που μπορεί να το πιάσει κάποιο παιδί.
- Μη χρησιμοποιείτε ποτέ το μίξερ σας χαλασμένο. Θα πρέπει πρώτα να το ελέγξετε ή να το επισκευάσετε: δείτε σχετικά το κεφάλαιο “εξέρβις και φροντίδα πελατών”.
- Μη χρησιμοποιείτε ποτέ εξαρτήματα που δεν έχουν την έγκριση της εταιρείας.
- Μην αφήνετε παιδιά ή ανήμπορα άτομα να χρησιμοποιούν το μίξερ χωρίς επίβλεψη.
- Χρησιμοποιείτε το μίξερ σας μόνο για οικιακή χρήση, όπως έχει προβλεφθεί από την κατασκευή του.

- πριν από τη σύνδεση στο ρεύμα**
- Βεβαιωθείτε ότι η παροχή ηλεκτρικού ρεύματος είναι ίδια με αυτήν που αναγράφεται στο κάτω μέρος του μίξερ σας.
- Το μίξερ αυτό είναι συμβατό με την Οδηγία της Ευρωπαϊκής Οικονομικής Κοινότητας 89/336/ΕΟΚ.

πριν από την πρώτη χρήση

- Αφαιρέστε όλα τα υλικά συσκευασίας.
- Πλύνετε τους αναθετήρες. Δείτε σχετικά το κεφάλαιο “καθαρισμός”.

γνωρίστε το μίξερ χειρός δείτε τα σχήματα

- Διακόπτης ταχύτητας
- Κουμπί απεπιλοκής αναθετήρων
- Αναθετήρες
- Βάση αποθήκευσης αναθετήρων
- Οδηγός αποθήκευσης καλωδίου

για να χρησιμοποιήσετε το μίξερ σας

- Προσαρμόστε τους αναθετήρες - στρέψτε τους και στρώστε τους. (Για να τους αφαιρέσετε πιέστε το κουμπί απεπιλοκής.)
- Συνδέστε τη συσκευή στο ρεύμα.
- Στρώστε το διακόπτη ταχύτητας μπροστά.
- Αυξάνετε προοδευτικά την ταχύτητα του μίξερ όσο πτυκνείτε το μίγμα που επεξεργάζεσθε.
- Για λόγους ασφαλείας το μίξερ σας δε θα λειτουργήσει εάν δεν έχετε προσαρμώσει τους αναθετήρες.

καθαρισμός

- Θα πρέπει πάντοτε να αφήνετε το μίξερ, να το απσυνδέετε από το ρεύμα και να αφαιρέτε τους αναθετήρες πριν τον καθαρισμό.
- Μη βάζετε ποτέ το σώμα του μίξερ μέσα σε νερό και μην αφήνετε ποτέ το καλώδιο τροφοδοσίας ή το φως να βραχούν.

αναθετήρες

- Πλύνετε τους στο χέρι ή στο πλυντήριο πιάτων και στη συνέχεια στεγνώστε τους, **σώμα μίξερ**
- Σκουπίστε το με ένα υφρό πλώι και στη συνέχεια στεγνώστε το.

αποθήκευση δείτε το σχήμα

- Τυλίξτε το καλώδιο γύρω από τη βάση του μίξερ και στη συνέχεια ασφαλίστε το με τον οδηγό αποθήκευσης.
- Στρώστε τη βάση αποθήκευσης μέσα στους υποδοχείς των αναθετήρων και στη συνέχεια κομπιούστε τους αναθετήρες πάνω σ' αυτήν.

εξέρβις και φροντίδα πελατών

- Εάν το καλώδιο πάθει κάποια βλάβη θα πρέπει για λόγους ασφαλείας να αντικατασταθεί από την Kenwood ή από κάποιο εξουσιοδοτημένο συνεργείο της.

- Εάν χρειαστείτε βοήθεια σχετικά με:
 - τη χρήση του μίξερ σας ή
 - τη συντήρηση και επισκευή (εντός ή εκτός εγγυήσεως)
 - Επικοινωνήστε με το κατάστημα που αγοράσατε το μίξερ σας.

varillas

- Lávalas a mano o en el lavavajillas, después séquelas.
- cuerpo de la batidora**
- Páselo un paño húmedo, después séquelo.

cómo guardar su aparato
 vea la ilustración

- Enrosque el cable alrededor de la base de la batidora y después sujételo con el gancho.
- Ajuste el accesorio de las ranuras para las varillas en los agujeros donde se introducen las mismas y después acople las varillas en las ranuras.

servicio y atención al cliente

- Si el cable de alimentación eléctrica está dañado, por razones de seguridad debe ser sustituido por KENWOOD o un técnico autorizado de KENWOOD.

- Si necesita ayuda sobre:
 - el uso de su batidora o
 - el servicio y asistencia técnica (dentro o fuera del plato de garantía)
 - Contacte con la tienda donde compró su batidora.

S

Med sine tre hastigheter och sin nåtta men robusta utformning underfårter Kenwood HM220/HM226 arbetet för dig, antingen det gäller att vispa ägg eller grädde eller att blanda till kadmog eller pajdag. Och i motsats till vissa handvispar är själva visparna av rostfritt stål, inte förkromade, så de kan inte flaga. HM220/HM226 är enkel att montera ihop och är därför klar för användning närløst du behöver den. Och när du inte använder den kan kraftdelen, visparna och sladden knäppas ihop pryldigt så att de tar upp minimalt utrymme i skåpet. På Kenwood former vi nämligen våra produkter med människan i centrum.

säkerheten

- Låt aldrig sladden eller kontakten bli våta – då kan du få en elektrisk stöt.
- Håll fingrar, hår, kläder och verktyg på avstånd från rörliga delar.
- Låt aldrig sladden vidröra varma ytor eller hänga ner så ett barn kan gripa tag i den.
- Använd aldrig en skadad handvisp. Få den kontrollerad eller lagad, se under "service och kundtjänst".
- Använd aldrig ett tillbehör som inte är avsett för handvispen.
- Låt inte barn eller handikappade använda handvispen utan översyn.
- Använd endast handvispen i hushållet och för avsett ändamål.

innan du sätter in kontakten

- Se till att nåtströmmen är samma som anges på handvispens undersida.
- Denna handvisp uppfyller kraven i direktivet 89/336/EEG.

innan du använder handvispen första gången

- Tag bort all förpackningsmaterial.
- Diska visparna, se under "rengöring".

lär känna din handvisp från Kenwood, se bilderna

- Hastighetsknapp
- Frigröringsknapp för visparna
- Vispar
- Visphållarklämma
- Sladdklämma

användnig av din handvisp

- Sätt i visparna – vrid och tryck. (Du tar ut dem igen genom att trycka på frigröringsknappen.)
- Sätt i kontakten.
- Tryck hastighetsknappen framåt.
- Öka hastigheten när blandningen fått fastare konsistens.
- Av säkerhetsskäl fungerar inte handvispen om visparna inte sitter i.

rengöring

- Stäng alltid av handvispen, dra ut kontakten och ta ut visparna före rengöring.
- Doppa aldrig kraftdelen i vatten och låt inte sladden eller kontakten bli våta.

visparna

- Diska för hand eller i maskin och torka.
- kraftdelen**
- Torka av med en fuktig trasa och torka.

förvaring, se bilden

- Linda sladden runt kraftdelens bas. Knäpp sedan fast den med sladdklämman.
- Tryck in visphållarklämman i visphålen. Knäpp sedan fast visparna.

service och kundtjänst

- Om sladden skadas måste den av säkerhetsskäl bytas ut av Kenwood eller en av Kenwood godkänd reparatör.

- Om du behöver hjälp med
 - hur du använder handvispen, eller
 - service eller reparationer (under garanti eller ej)
 - ombedes du kontakta butiken där du köpte din handvisp.

TR

Kenwood HM220/HM226 modeli el kumandali karıştırıcı ile yumurtadan kremaya, meyveli kekten hamur işlerine kadar her tür yiyeceği kolayca karıştırabilirsiniz. Sağlam, yoğun tasarımı ve üç hız seçeneği ile gereksinimlerinizin tümününe hizmet eder. Diğer el kumandali karıştırıcılar gibi çırpıcıları kaplama kromdan yapılmamıştır. Kenwood çırpıcıları paslanmaz çelikten üretilmiştir. Bu yüzden soymula ve pul pul olma tehlikesi yoktur. Kenwood HM220/HM226 modeli el kumandali karıştırıcının parçalarının takılması çok kolaydır ve çok az zaman alır. Ayırca karıştırıcıyı, çırpıcıları ve çırpıcı tutma kenetini kolayca sarıp saklayabilirsiniz. Bu kolaylığı sayesinde sakladığınız dolapta çok az yer tutar. Kenwood tasarımıyla kolaylık ile ele gider.

güvenlik önlemleri

- Aygıtın elektrik kordonunu ve fişini su ve sıvı maddelere değdirmeyiniz. Aksi takdirde serçyana carplabilirsiniz.
- Parmaklarınızı, saçınızı, gıysilerinizi ve mutfak aletlerini aygıtın hareketli parçalarından uzak tutunuz.
- Aygıtın elektrik kordonunu çocukların erişebileceği yerlere sarkıtmayınız ve sıcak yüzeylere değdirmeyiniz.
- Hasarlı karıştırıcıları kullanmayınız. Hasarlı karıştırıcıları denetimden geçirtiniz ya da onarımı gönderiniz. Bu konuda, 'bakım ve müşteri hizmetleri' bölümüne bakınız.
- Üretici şirket tarafından önerilmeyen ek parçaları kullanmayınız.
- Aygıtı çocukların ya da engelli kişilerin kullannmasına izin vermeyiniz ya da denetiminiz altında kullandırınız.
- Bu karıştırıcı yalnızca evde kullanılm içindir.

elektrik akıma bağlanması

- Aygıtı kullanmadan önce evinizdeki elektrik akımının aygıtta belirlilen akımla aynı olduğundan emin olunuz.
- El kumandali karıştırıcı, 89/336/EEC sayılı Avrupa Ekonomik Topluluğu Yönergesi'ne uygun olarak üretilmiştir.

ilk kullanımdan önce

- Antes de la limpieza, siempre arague, desenchufe y retire las varillas.
- Çırpıcıları yıkayınız. Bu konuda 'temizlik' bölümüne bakınız.

занимает очень мало места в кухонном шкафу. Эти удобства являются результатом усилий конструкторов компании Kenwood, которые заботятся прежде всего о Вашем комфорте.

Меры безопасности

- Не допускайте попадания воды на шнур питания или на его вилку - возможно поражение электрическим током.
- Пальцы, волосы, одежду и кухонные принадлежности следует держать подальше от вращающихся частей миксера.
- Не допускайте прикосновения шнура к горячим поверхностям и свешивания шнура в тех местах, где до него может дотнуться ребенок.
- Никогда не пользуйтесь неисправным ручным миксером. Произведите проверку или ремонт: см. раздел "Обслуживание и уход".
- Никогда не пользуйтесь насадками, не предназначенными для данного миксера.
- Не позволяйте самостоятельно пользоваться миксером маленьким детям и инвалидам.
- Ваш миксер предназначен только для бытового применения.

Перед включением в сеть

- Убедитесь в том, что напряжение электростии в вашем доме соответствует указанным на нижней стороне ручного миксера.
- Ручной миксер соответствует Требованиям Европейского Экономического Сообщества 89/336/EEC.

Перед первым использованием

- Удалите упаковку материала.
- Выймите мешалки: см. раздел "Очистка".

Познакомьтесь с ручным миксером Kenwood (см. рисунок)

- Переключатель скоростей
- Кнопка освобождения мешалки
- Мешалки
- Зажим для хранения мешалок
- Фиксатор шнура

Как пользоваться ручным миксером

- Вставьте мешалки - поверните и надавите. (Для снятия мешалок нажмите на кнопку освобождения мешалки).
- Включите миксер в сеть.
- Передавите переключатель скоростей вперед.
- Когда смесь становится более густой, увеличьте скорость.
- В целях безопасности ручной миксер не включается без установленных на нем мешалок.

Очистка

- Перед очисткой обязательно выключите ручной миксер, отсоедините его от сети и снимите мешалки.
- Никогда не погружайте корпус ручного миксера в воду и не допускайте попадания воды на шнур питания и вилку.

- мешалки**
- Выймойте вручную или в посудомоечной машине и просушите.
- корпус ручного миксера**
- Протрите влажной тканью и просушите.

Хранение (см. рисунок)

- Обмотайте шнур вокруг основания ручного миксера. Затем закрепите шнур фиксатором.
- Вставьте зажим в гнезда мешалок. Затем закрепите в нем мешалки.

Обслуживание и ремонт

- Если шнур питания поврежден в щелях безопасности замените его в или в уполномоченном фирме KENWOOD сервисном центре.

Если Вам потребуется помощь:

- при использовании ручного миксера или
- для его технического обслуживания или ремонта (в течение или после окончания срока действия Гарантии)
- обращайтесь в магазин, где Вы приобрели миксер.

E

Con sus tres velocidades y su diseño compacto y robusto, su Kenwood HM220/HM226 facilitará cualquier plato que desee hacer, desde huevos y nata hasta tartas de frutas y elaboraciones pasteleras. Y, a diferencia de otras batidoras, las varillas son de acero inoxidable, en lugar de cromadas, con lo que no se descascarillan. Fácil de montar, su HM220/HM226 está lista en el momento en que la necesita. Y cuando no vaya a usarla, la batidora, las varillas y el cable se recogen fácilmente para ocupar el más mínimo espacio en su armario. Porque en Kenwood diseñamos productos adaptados a sus necesidades.

seguridad

- Nunca deje que el cable o el enchufe se vea dañado.
- Mantenga los dedos, el cabello, las prendas de vestir y demás objetos alejados de las partes móviles.
- Nunca deje que el cable esté en contacto con superficies calientes o que cuelgue de sitios donde podría agarrarlo un niño.
- Nunca utilice una batidora dañada. Llévela a revisar o reparar; vea la sección "servicio y atención al cliente".
- Nunca utilice un accesorio no autorizado por Kenwood.
- No permita que los niños o personas discapacitadas utilicen la batidora sin la supervisión de otra persona.
- Limétese a utilizar la batidora tal y como se indica en estas instrucciones.

antes de enchufarla

- Asegúrese de que la corriente eléctrica es la misma que se muestra en la parte inferior de la batidora.
- Esta batidora cumple con la Directiva de la Comunidad Económica Europea 89/336/CEE.

antes de usarla por primera vez

- Retire todo el embalaje.
- Lave las varillas batidoras; vea "limpieza".

conozca su batidora de Kenwood
 vea las ilustraciones

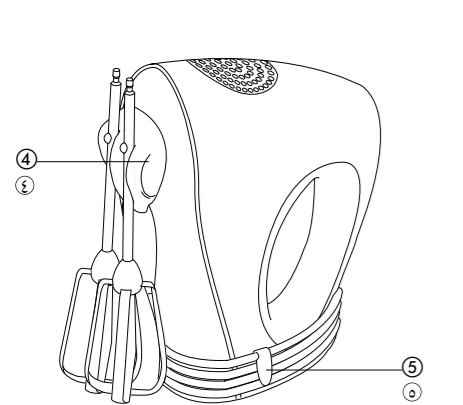
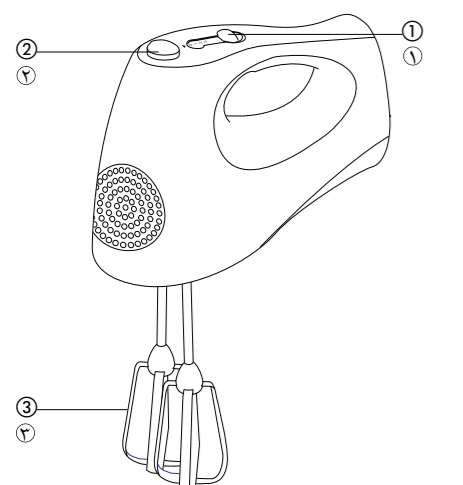
- Interruptor de velocidad
- Interruptor de liberación de las varillas
- Varillas batidoras
- Ranuras para la recogida de las varillas
- Gancho para el cable

para usar su batidora

- Introduzca las varillas, girando e empujándolas hacia dentro. (Para sacarlas, presione el interruptor de liberación de las varillas).
- Enchúfela.
- Empuje el interruptor de velocidad hacia delante.
- A medida que la mezcla se solidifica, aumente la velocidad.
- Por razones de seguridad, la batidora no funcionará sin las varillas batidoras.

limpieza

- Antes de la limpieza, siempre arague, desenchufe y retire las varillas.
- Nunca sumerja el cuerpo de la batidora en agua o deje que se mojen el cable o el enchufe.



N

Med sine tre hastigheter og kompakte, men likevel solide utforming, vil HM220/HM226 få arbeidet raskt unna. Den egner seg spesielt for pisking/blanding av egg, fløte, kakerører og tertedeigt. Vispene er ikke forkrommet, de er av rustfritt stål, og vil derfor ikke flasser av slik som på noen mikser. HM220/HM226 er rask å sette sammen, og er alltid klar til bruk. Når du vil sette den bort, settes den på høykant med plass til visper og ledning, og tar derfor svært liten plass. Hos Kenwood lager vi produkter som er tilpasset brukeren.

sikkerhetshensyn

- Ikke la ledningen eller støpselet bli våte - du kan få et elektrisk støt.
- Hold fingre, klær, redskap o.l. klar av bevegelige deler.
- Ikke la ledningen berøre varme flater eller henge ned over bordkanten eller arbeidsbenken hvor barn kan få tak i den.
- Hvis det er tegn til skade på mikseren, må den ikke brukes. Sørg for å få den undersøkt eller reparert, se "Service og kundtjeneste".
- Aldri bruk tilbehør som ikke er godkjent.
- Mikseren er ikke tenkt å brukes av mindre barn eller uføre, hold i så fall øye med dem.
- Håndmikseren er til bruk i en privat husholdning, ikke bruk den til noe annet.

før du setter i støpselet

- Forsikre deg om at nettspenningen stemmer overens med det som står på undersiden av håndmikseren.
- Denne håndmikseren oppfyller kravene i EØF-direktiv 89/366/EEC.

før du ta håndmikseren i bruk

- Fjern all emballasje.
- Vask vispene - se under "rengjøring".