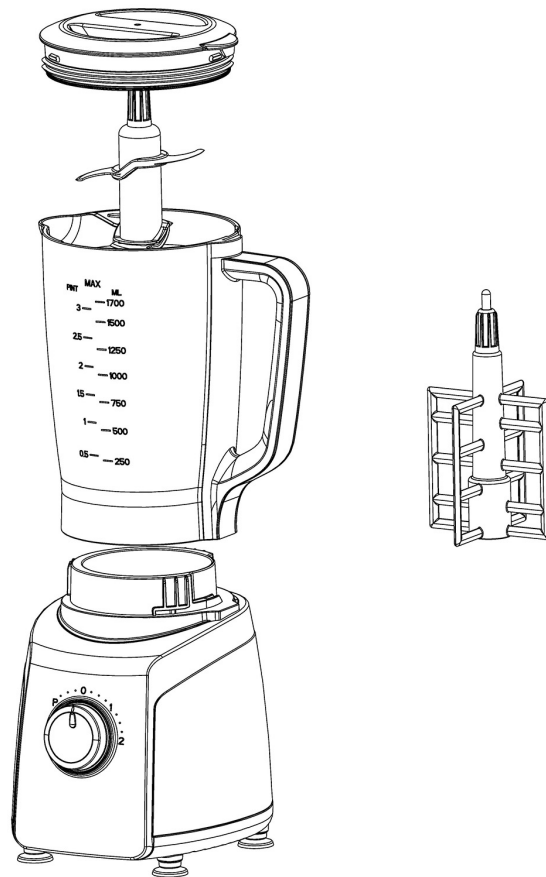


Ultratec



D Standmixer

BEDIENUNGSANLEITUNG

331400000161

Sehr geehrte Kundin, sehr geehrter Kunde!

Der Hersteller arbeitet ständig an der Weiterentwicklung aller Typen und Modelle.

Bitte haben Sie Verständnis dafür, dass deshalb jederzeit Änderungen des Lieferumfangs in Form, Ausstattung und Technik möglich sind. Aus den Angaben, Abbildungen und Beschreibung dieser Gebrauchsanweisung können daher keine Ansprüche hergeleitet werden.

Nachdruck, Vervielfältigung oder Übersetzung, auch auszugsweise, ist ohne schriftliche Genehmigung des Herstellers nicht gestattet. Alle Rechte nach dem Gesetz über das Urheberrecht bleiben dem Hersteller ausdrücklich vorbehalten.

Änderungen vorbehalten.

SICHERHEITSHINWEISE

Allgemeines

1. Lesen Sie diese Bedienungsanleitung sorgfältig durch, und bewahren Sie diese auf.
2. Bei Missbrauch besteht Verletzungsgefahr.
3. Trennen Sie das Gerät immer von der Stromversorgung, wenn es unbeaufsichtigt bleibt, sowie vor der Montage, der Demontage oder Reinigung.
4. Dieses Gerät darf nicht von Kindern verwendet werden. Gerät und Kabel dürfen nicht in Kinderhände gelangen.
5. Dieses Gerät kann von Personen mit eingeschränkten körperlichen, sensorischen und mentalen Fähigkeiten, sowie Mangel an Erfahrung und Wissen, verwendet werden, wenn für Aufsicht oder Erläuterungen bezüglich der sicheren Geräteverwendung gesorgt wird und die damit verbundenen Gefahren verstanden werden.
6. Dieses Gerät ist kein Spielzeug.
7. Wenn das Netzkabel beschädigt ist, muss es durch den Hersteller, seinen Kundendienst oder durch einen qualifizierten Techniker ersetzt werden, um Gefahren zu vermeiden.
8. Bevor Zubehör gewechselt werden, oder bevor Sie Teile berühren, die sich bei Gebrauch bewegen, schalten Sie das Gerät aus und trennen es von der Stromversorgung.
9. Beim Umgang mit den scharfen Schneideklingen, beim Leeren der Schüssel und während der Reinigung Vorsicht walten lassen.
10. Dieses Gerät ist für die Verwendung im Haushalt oder für ähnliche Anwendungen vorgesehen, wie: in

Personalküchen von Geschäften, Büros und anderen Arbeitsumgebungen; auf Bauernhöfen; von Gästen in Hotels, Motels und in anderen Unterkünften.

11. Verwenden Sie das Gerät ausschließlich entsprechend den Anweisungen in dieser Bedienungsanleitung.
12. Die Garantie erlischt sofort, wenn das Gerät durch Nichtbeachtung der Gebrauchsanweisung beschädigt wird. Der Hersteller/Importeur übernimmt keine Haftung für Schäden, die durch Nichtbeachtung der Gebrauchsanweisung, fahrlässige oder unsachgemäße Benutzung entstehen.
13. Ziehen Sie immer den Netzstecker heraus und lassen Sie das Gerät abkühlen: Bevor Sie es an einem anderen Ort aufstellen möchten; vor dem Lagern; vor dem Anbringen oder Entfernen von Teilen; vor dem Reinigen oder Warten; nach dem Benutzen.
14. Lassen Sie Reparaturen nur von einem qualifizierten Kundendienst ausführen.
15. Bitte senden Sie das Gerät in Problemfällen zu diesem Kundendienst zurück.

Elektrizität und Wärme

1. Überprüfen Sie vor dem Gebrauch, ob die Netzspannung mit der auf dem Gerät angegebenen Spannung übereinstimmt.
2. Schließen Sie das Gerät nur an geerdete Steckdosen (Schukosteckdosen) an.
3. Überprüfen Sie das Netzkabel regelmäßig auf Beschädigungen.
4. Benutzen Sie kein Gerät mit einem beschädigten Kabel, Stecker, nachdem das Gerät nicht ordnungsgemäß funktioniert, oder auf andere Art und Weise beschädigt

wurde. Wenden Sie sich an unser Serviceteam, damit es dort überprüft, repariert oder ggf ausgetauscht werden kann.

5. Ziehen Sie das Netzkabel immer am Stecker aus der Steckdose. Ziehen Sie nicht am Kabel.
6. Halten Sie das Netzkabel von heißen Oberflächen und heißen Dampf fern.
7. Ziehen Sie immer den Stecker aus der Steckdose, bevor Sie das Gerät an einen anderen Platz stellen.
8. Das Gerät darf nicht mit Hilfe einer externen Zeitschaltuhr oder eines separaten Systems mit Fernbedienung eingeschaltet werden.
9. Zur Vermeidung von Leitungsüberlastung betreiben Sie bitte keinen weiteren starken Verbraucher am gleichen Stromkreis.
10. Tauchen Sie das Gerät, Netzkabel oder-stecker nicht in Wasser oder sonstige Flüssigkeiten ein, um Stromschlag zu vermeiden.
11. Fassen Sie das Gerät nicht an, wenn es ins Wasser gefallen ist. Ziehen Sie den Netzstecker aus der Steckdose, schalten Sie das Gerät aus und verwenden Sie es nicht mehr.
12. Verwenden Sie das Gerät nicht in unmittelbarer Nähe von Wärmequellen wie einem Herd oder Backofen.

Gebrauch

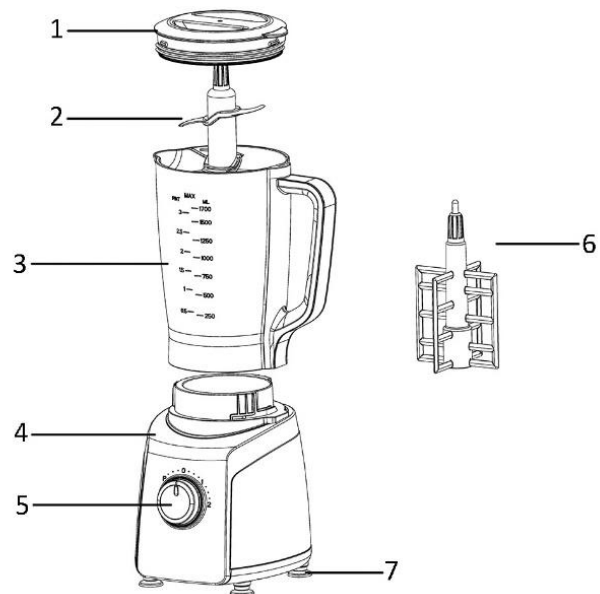
1. Die Benutzung von nicht Original Zubehörteilen kann zu Verletzungen führen.
2. Verwenden Sie das Gerät nur in trockenen Innenräumen und nicht in der Nähe von Wasser.
3. Kinder können die Gefahren einer falschen Benutzung elektrischer Geräte nicht erkennen. Deshalb sollten

Kinder niemals elektrische Haushaltsgerät unbeaufsichtigt verwenden.

4. Bei Benutzung durch, oder in der Nähe von Kindern ist besondere Aufmerksamkeit geboten.
5. Lassen Sie das Gerät niemals beim Betrieb unbeaufsichtigt.
6. Das Gerät ausschalten, bevor Zubehörteile gewechselt werden, oder Teile, die sich während des Betriebs bewegen, berührt werden.
7. Erlauben Sie Kindern nicht, den Mixer ohne Aufsicht zu verwenden.
8. Das Gerät ist nur für den Haushaltsgebrauch vorgesehen.
9. Bezüglich Reinigungsanweisungen für Oberflächen mit Lebensmittelkontakt sowie Geschwindigkeitseinstellungen und Betriebszeiten beachten Sie bitte die nachfolgenden Seiten.

MERKMALE

1. Sicherheitsdeckel
2. Edelstahlklingen mit drei Stufen
3. Krug
4. Motorbasis
5. Regelknopf
6. Rührbesen
7. Rutschfeste FüÙe



Schalter für die Stufenwahl

1. P = Pulse
2. 0 = aus
3. 1 = niedrig
4. 2 = hoch

GEBRAUCHSHINWEISE

Vorsicht: Stellen Sie sicher, dass die Motoreinheit von der Stromversorgung getrennt und der Schalter in der Position 0 ist.

1. Stellen Sie den Krug auf die Motoreinheit. Drehen Sie den Krug im Uhrzeigersinn, bis er auf der Motoreinheit einrastet. **Der Krug muss, wie im obigen Bild dargestellt, platziert werden.**
2. Bringen Sie die Edelstahlklinge oder den Rührbesen auf der Achse im Krug an. Vergewissern Sie sich, dass das Zubehör fest sitzt. **VORSICHT:** Gehen Sie mit den scharfen Klingen vorsichtig um und greifen Sie sie nur am Schaft. **HINWEIS:** Verwenden Sie für den Rührbesen die Stufe 1. Geben Sie für optimale Ergebnisse bei feuchten und trockenen Zutaten zuerst die feuchten hinein.

3. Geben Sie Flüssigkeit und gewürfelte Lebensmittel in den Krug; vergewissern Sie sich, die Einfüll-Höchstmarke auf dem Krug nicht zu überschreiten.
Anmerkung: Füllen Sie keinesfalls Zutaten in den Krug, die heißer als 82°C sind.
4. Platzieren Sie den Deckel auf dem Krug (stellen Sie dabei sicher, dass der Gummiring korrekt auf der Deckeleinkerbung sitzt). Drehen Sie den Deckel im Uhrzeigersinn und lassen Sie dabei die Kunststoffnasen in die Kerben am Krug einrasten. Der Mixer funktioniert nicht, wenn der Deckel nicht richtig aufgesetzt ist.
5. Schließen Sie den Stecker an eine Wandsteckdose an. Schalten Sie das Gerät ein, indem Sie den Drehregler auf die Stufen 1, 2 oder Pulse schalten.
6. Bringen Sie den Drehregler nach Gebrauch wieder in die Position 0 und ziehen Sie den Stecker aus der Steckdose.

Das Gerät ist mit zwei Sicherheitsschaltern ausgestattet; der Mixer funktioniert nur, wenn die Kanne und Deckel richtig aufgesetzt wurden.

REINIGUNG UND PFLEGE

1. Ziehen Sie zuerst den Netzstecker aus der Steckdose. Tauchen Sie das Motorgehäuse nicht in Wasser. Die Motoreinheit mit einem feuchten Tuch reinigen. Verwenden Sie keinesfalls scheuernde Reiniger.
2. Bauen Sie die übrigen Teile nach jedem Gebrauch aus und waschen Sie sie in Seifenwasser. Unter klarem Wasser abspülen. Anschließend gründlich abtrocknen. Klingen, Rührbesen, Krug und Deckel sind spülmaschinenfest.

WARNUNG

- Mixe Sie nie kochende Flüssigkeiten um schwere Verbrennungen zu vermeiden.
- Lassen Sie den Mixer nie leer oder nur mit festen Zutaten laufen.
- Zur Verringerung der Verletzungsgefahr darf das Gerät nicht ohne Deckel betrieben werden.
- Stellen Sie sicher, dass das Zubehör ordnungsgemäß installiert ist, bevor Sie das Gerät in Betrieb nehmen.
- Während das Gerät in Betrieb ist, darf der Krug NICHT von der Elektrobasis abgenommen werden.
- Das Gerät darf bei verbogener oder beschädigter Klinge NICHT verwendet werden.

Zum Schutz vor Überhitzung ist es erforderlich, das Gerät nach 1 Minuten Dauerbetrieb für 1 Minuten abzuschalten.

TECHNISCHE DATEN


Netzspannung: 220-240V ~ 50/60Hz

Leistungsaufnahme: 800W

UMWELTGERECHTE ENTSORGUNG



Wiederverwertung

Dieses Symbol zeigt an, dass das Produkt in der gesamten 2012/19-EU nicht zusammen mit  Haushaltsabfällen entsorgt werden darf. Um Umwelt- und Gesundheitsschäden durch unkontrollierte Abfallentsorgung zu verhindern, bitte verantwortungsbewusst entsorgen, um die nachhaltige Wiederverwertung von Ressourcen zu fördern. Nutzen Sie zur Rückgabe Ihres Altgeräts bitte die Rückgabe- und Sammelsysteme oder wenden Sie sich an den Händler bei dem Sie dieses Gerät erworben haben. Dieser kann das Gerät umweltschonend entsorgen.

Ultratec

D

Garantieschein

www.ultratec.net

Sollte ein Garantiefall eintreten,
kontaktieren Sie bitte zuerst unsere Service-Hotline oder schreiben Sie uns eine eMail.

Hersteller & Service

Summary Handels-und Dienstleistungs GmbH, Zusestraße 1, D-25524 Itzehoe

Service Rufnummer : +49 (0)180 5 014 586 (14 ct/min aus dem deutschen Festnetz. Mobilfunkpreis 42 ct/min)

Email: service.de@ultratec.net



<http://www.facebook.com/Ultrafit.Ultrasport.Ultratec>

2 Jahre Garantie
2 years warranty
Garantie de 2 ans
Garanzia die 2 anni
Garantía de 2 años

© Alle Rechte vorbehalten/All rights reserved/Tous droits réservés/Tutti i diritti riservati/Reservados todos los derechos