

AR167

Lautsprecherschutz mit Einschaltverzögerung



Das einfache aber praktische Modul schützt das Lautsprecherset, und auch den Verstärker im Moment der Ein- und Ausschaltung der Stromversorgung. Das Modul vorbeugt den Einschaltknackern. Er verzögert die Einschaltung der Lautsprecher um die Zeit, die mithilfe des Potentiometers aufgestellt wird. Das Modul schaltet die Lautsprecher sofort nach der Abschaltung der Stromversorgung. Dadurch, dass die Leuchtdiode immer heller wird, wird die dauernde Verspätung angezeigt. Da die Leiterplatte geringe Abmessung hat, kann das

Modul sowohl in den Fabrik- als auch in den selbstgebauten Verstärkern einmontiert werden.

■ Technische Daten:

- Verzögerung bei der Einschaltung von 0 bis 10 Sekunden - fließende Regulierung **mit dem Potentiometer**
- Verzögerung bei der Einschaltung 0.5 Sek.
- Arbeitsanzeige - **die blaue Leuchtdiode**
- 2 Relais (2x6A)
- maximale Leistung der angeschlossenen Lautsprecher: 360 W für einen Kanal
- Versorgungsspannung ~12 do ~24V AC
- Stromverbrauch ca. 50 mA
- Abmessungen der Platine 57 x 36 mm

■ Montage und Einschalten

Die Montage beginnen Sie mit den kleinsten (niedrigsten) Bauteilen. Dann gehen Sie schrittweise zu den höchsten Elementen über. Die Auslegung der Teile stellt **die Abbildung 1** dar.

An die Anschlussklemmen „IN“ und „OUT“ schließen Sie die Lautsprecher an (**Abb. 3**), an „L“ - den linken Kanal, R - den rechten Kanal. Und an die Anschlussklemme „~ AC ~“

schließen Sie die Energieversorgung ~12 bis ~24V AC an. Das Modul kann direkt vom Transformator des Verstärkers versorgt werden..

■ Stückliste

R1,R2	2,2k	IC1	Spannungsregler 7812
B1	Brückengleichrichter	K1,K2	Relais
C1	100uF/25V	LED	LED
C2	100uF/50V	P1	Potentiometer 100k
C3	100nF	T1	BC517
D1	Diode 1N4148		

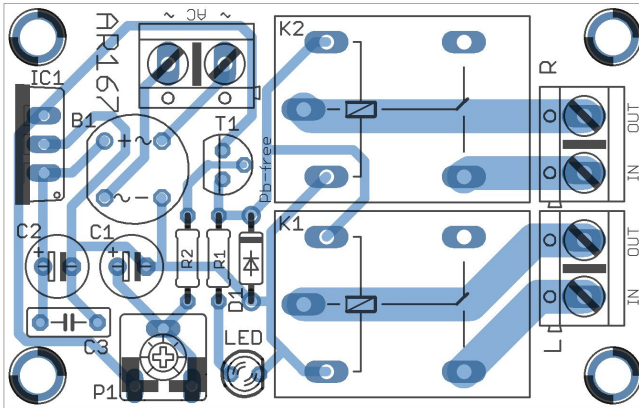


Abb. 1 Montageplan

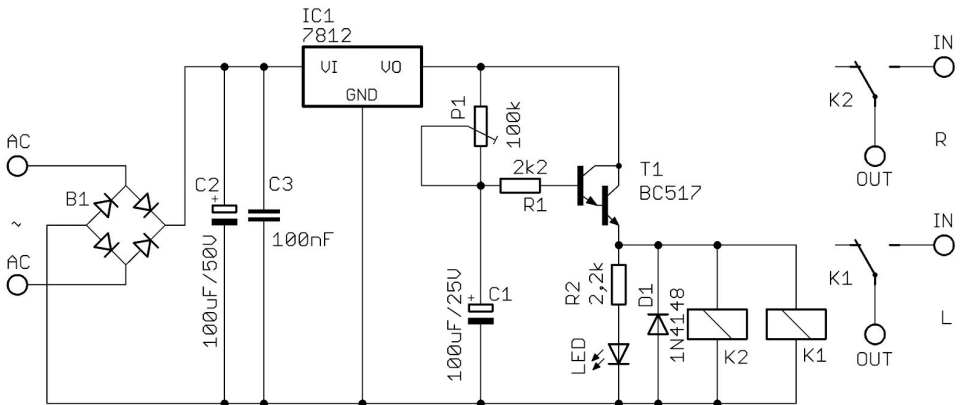


Abb. 2 Schaltplan

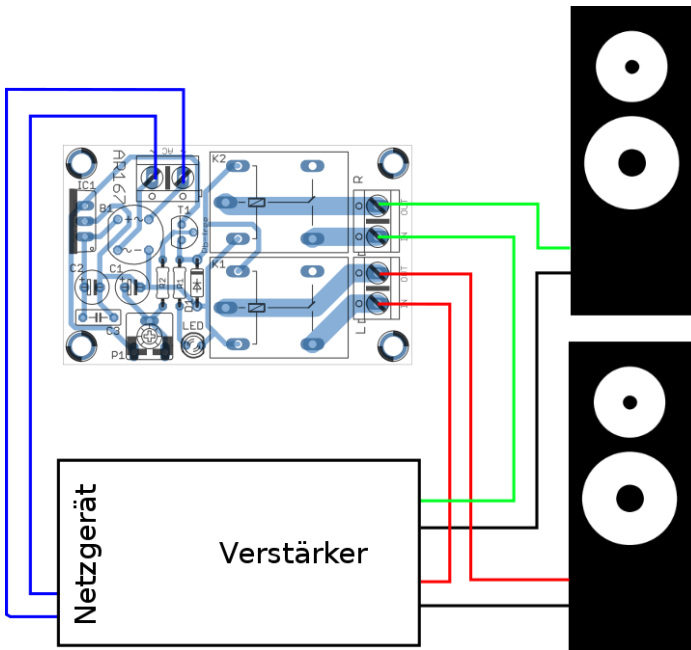


Abb. 3 Anschluss des Moduls an die Verstärker



Dieses Produkt darf am Ende seiner Lebensdauer nicht über den normalen Haushaltsabfall entsorgt werden, sondern muss an einem Sammelpunkt für das Recycling von elektrischen und elektronischen Geräten abgegeben werden.